

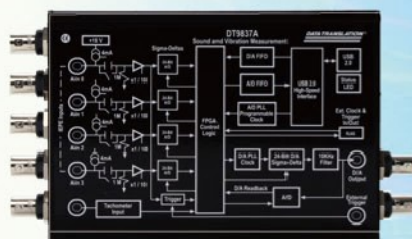
*Impulse Hammer*

# インパルスハンマ

## TYPE 7301



Interface Device



**DT9837A**

DATA TRANSLATION 社製

TYPE 7301 インパルスハンマは、材料などの振動特性や構造物の固有振動数の測定などを行う際に測定対象を加振するために用いるハンマです。また、測定対象物に加速度ピックアップを取り付け、この2つの信号からFFTアナライザを用いて解析を行うことで、構造物の伝達関数を求めることができるため、構造体や部品の共振周波数解析やモーダル解析などの調査での利用に最適です。

## 特長

### ■ 付属のエクステンダマス取付けで幅広い加振力が可能

ハンマ質量は180g

エクステンダマス装着時は280g

### ■ 加振周波数の変更が可能

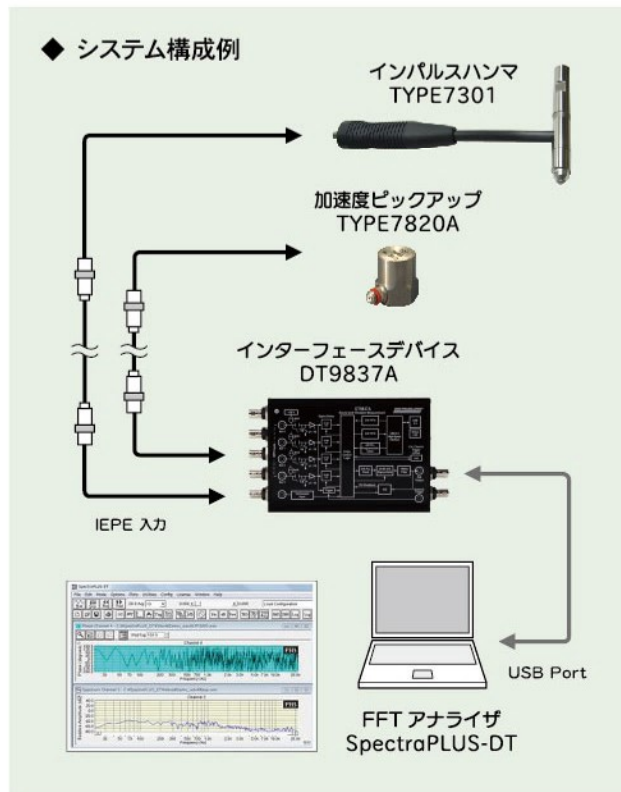
3種類のチップから用途に合わせて選択

- ・ハードチップ (ステンレス) : ~ 8kHz
- ・ミディウムチップ (ポリアセタール樹脂) : ~ 2.5kHz
- ・ソフトチップ (軟質 PVC) : ~ 150Hz

### ■ IEPE (定電流電源) 駆動

## 仕様

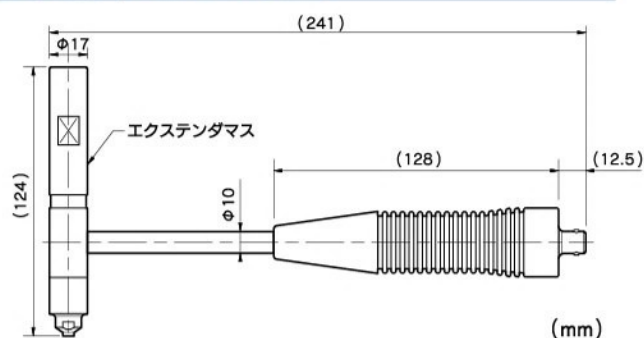
構造	圧電・圧縮型
感度	2.2mV/N
周波数範囲	~ 8kHz
共振周波数	31kHz
最大使用荷重	2225N
使用温度範囲	-20°C ~ +60°C
供給電源電圧	DC12V ~ 25V
定電流	0.5mA ~ 5.0mA
出力インピーダンス	50Ω以下
最大出力電圧	5Vp-p
出力 DC 電圧	7V ± 2
コネクタ	BNC
外形・寸法	ヘッド部外径 φ16.4 先端チップ外径 φ12.5 長さ 241mm
質量	約 180g
付属品	エクステンダマス (100g) 先端チップ (ハード、ミディウム、ソフト) 各1個 BNC ケーブル (3m)



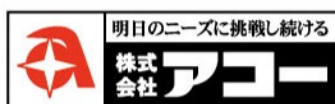
## オプション

- インターフェースデバイス . . . DT9837A
- FFT アナライザ . . . SpectraPLUS-DT
- 加速度ピックアップ . . . TYPE7820A

## 寸法 (ハードチップ装着時)



ホームページ URL <http://www.aco-japan.co.jp/>



東京営業所 / 東京都八王子市大塚 85-1 192-0352  
TEL0426-76-4661(代) FAX0426-76-5333  
工場 / 宮崎県西諸県郡高原町蒲牟田 1-8 889-4414  
TEL0984-42-4499(代) FAX0984-42-0344

ACO CO.,LTD 85-1 OHTSUKA,HACHIOJI CITY,TOKYO,192-0352 JAPAN PHONE 0426-76-4661 FAX0426-76-5333