

音響校正器

Sound Calibrator

TYPE 2127



小型で軽量、簡単操作。
精密騒音計の校正にも
使用いただけます。

十分な性能と信頼性をこの価格で…



音響校正器 TYPE 2127

概要》

TYPE2127は、高精度フィードバック制御型の音響校正器で「小型・軽量で取り扱いが容易な校正器を安価で提供」というコンセプトで開発され、従来に無い多くの特徴を備えています。

JISC1515:2020クラス1、IEC60942:2017Class1に適合し、安定したコンデンサマイクを制御センサとして使用しています。さらに発生音圧レベルをリアルタイムで厳重に管理しているため気圧変化やマイクロホンの挿入不良などによる誤差も発生しにくく、精度・安定性は小型ながら比類のないものとなっています。また、専用アダプタを付属し、精密騒音計の校正はもちろん、1インチ、1/2インチ、1/4インチマイクロホンにも対応します。電池切れはLED点滅と発音停止により警告されるため、誤った音圧レベルで校正する心配もありません。発生周波数・音圧レベルは公称1000Hz・94dBで、多くの新技術を搭載した音の現場には欠かせない校正器となっています。

特長》

- 発音レベル制御：専用センサーによる
高精度フィードバック制御
- 適合規格：JIS C1515:2020クラス1と
IEC60942:2017Class1に適合
- 校正対象：専用アダプタにより、1インチ・1/2インチ
・1/4インチマイクや騒音計の校正が可能
- 発音レベル周波数：最も一般的な公称94dB・1000Hz
- 電池切れ：LED点滅と発音自動停止により
誤使用を回避



JIS C 1509-1:2017と
JIS C 1516:2014、
IEC 61672-1:2013に
対応するアコー製騒音計
の校正や、IEC 61094-4
の規定寸法に対応する
他社マイクロホン製品も
校正可能です。

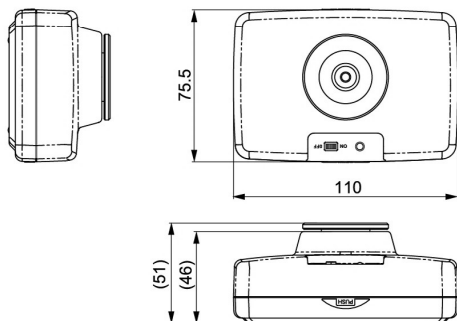
マイクロホンの外径寸法が
1インチのときは、1/2インチ
マイクロホン用アダプタを
外してください。

測定する時は、垂直に立
て測定します。
騒音計のマイクロホンを
本器のカプラ部に挿入し、
音圧レベルが94dBを
測定できるレンジにセット
して準備完了です。あとは
本器の電源を入れるだけ
で校正が開始できます。

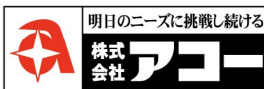
使用例：TYPE 6236

仕様一覧	
適合規格	JIS C1515:2020クラス1 IEC 60942:2017 Class1 ANSI S1.40-2006(R2011) Class1
対象マイクロホン	1インチマイクロホン 1/2インチマイクロホン 1/4インチマイクロホン(オプション アダプタ使用)
公称音圧レベル	94 dB
音圧レベルの許容差 ※	± 0.2dB以内
公称周波数	1000Hz
周波数の許容差 ※	± 0.1%
全ひずみ	2.0%以下
電源	単3形アルカリ乾電池 LR6 2本
寸法・重量	約110(W)×75.5(H)×46(D)・150g
付属品	1/2インチマイクロホン用アダプタ 1個 単3形アルカリ乾電池 LR6 2本 ケース 1個 取扱説明書 1部
価格	80,000円 (税込 88,000円)

※ 基準環境：周囲温度23°C、静圧101.325kPa、相対湿度50%



ホームページURL <http://www.aco-japan.co.jp/>



東京営業所／東京都八王子市大塚85-1 〒192-0352
TEL0426-76-4661(代) FAX0426-76-5333
工場／宮崎県西諸県郡高原町蒲牟田1-8 〒889-4414
TEL0984-42-4499(代) FAX0984-42-0344

