

# 音響校正器

Sound Calibrator

TYPE 2127



小型で軽量、簡単操作。  
温度補正機能付きなので  
精密騒音計の校正にも  
使用いただけます。

十分な性能と信頼性をこの価格で…



# 音響校正器 TYPE 2127

## 概要》

TYPE2127は、フィードバック制御型の音響校正器で「小型・軽量で取り扱いが容易な校正器を安価で提供」というコンセプトで開発され、従来に無い多くの特徴を備えています。  
 JISC1515:2004クラス1、IEC60942:2003Class1に適合し、安定したコンデンサマイクを制御センサとして使用しています。さらに温度補正機能を追加し、発音レベルをリアルタイムで厳重に管理しているため、気圧変化やマイクロホンの挿入不良などによる誤差も発生しにくく、精度・安定性は小型ながら比類のないものとなっています。また、専用アダプタを付属し、精密騒音計の校正はもちろん、1インチと1/2インチマイクロホンにも対応します。電池切れはLED点滅と発音停止により警告されるため、誤った音量で校正する心配もありません。発生周波数・音圧レベルは公称1000Hz・94dBで、多くの新技術を搭載した音の現場には欠かせない標準器となっています。

## 特長》

- 発音制御：温度補正付き専用センサーによる高精度フィードバック制御
- 適合規格：JISC1515:2004クラス1とIEC60942:2003Class1に適合
- 校正対象：専用アダプタにより、1インチ・1/2インチマイクや騒音計に対応
- 発音レベル・周波数：最も一般的な公称94dB・1000Hz
- 電池切れ：LED点滅と発音停止による警告で誤使用を回避

### 〈 温度補正の原理 〉

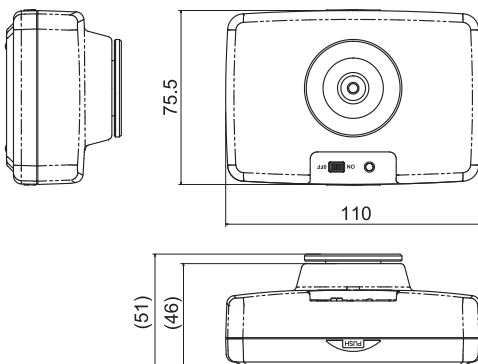


マイクロホンの外径寸法が1インチのときは、1/2インチマイクロホン用アダプタを外してください。

測定する時は、ほぼ垂直に立て測定します。  
 騒音計のマイクロホンを本器のカプラ部に挿入し、音圧レベルが94dBを測定できるレンジにセットして準備完了です。  
 あとは本器の電源を入れるだけで校正が開始できます。

仕様一覧	
適合規格	JIS C1515:2004 クラス1 IEC 60942:2003 Class 1
対象マイクロホン	1インチマイクロホン 1/2インチマイクロホン
公称音圧レベル	94dB
音圧レベルの許容差	±0.3dB
公称周波数	1000Hz
周波数の許容差	±0.1%
電源	単3形アルカリ乾電池LR6 2本
寸法・重量	約110(W)×75.5(H)×46(D) 150g
付属品	1/2インチマイクロホン用アダプタ 1個 単3形アルカリ乾電池 LR6 2本 ケース 1個 取扱説明書 1部
価格	75,000円

使用例：TYPE 6226



ホームページ URL <http://www.aco-japan.co.jp/>



明日のニーズに挑戦し続ける  
**株式会社 アコー**

東京営業所／東京都八王子市大塚85-1 192-0352  
 TEL0426-76-4661(代) FAX0426-76-5333  
 工場／宮崎県西諸県郡高原町蒲牟田1-8 889-4414  
 TEL0984-42-4499(代) FAX0984-42-0344