

# 風車騒音用 二重ウインドスクリーン NA-0381



- ・「風力発電施設から発生する騒音等測定マニュアル」(平成29年5月環境省発行)の騒音計の設置測定高さに適合
- ・風力発電施設から発生する騒音等の測定における、風雑音の影響を低減
- ・収納ケース付



特許第 6199926 号

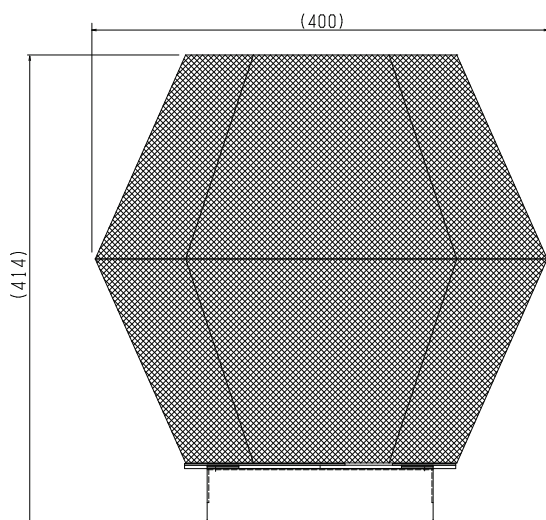
## 音が通って適度に風を通す・・・風雑音低減

風車騒音測定では、気象の変化、風の影響を受ける条件で測定を行わざるを得ない実情があります。全天候型のスクリーン(主風防)と特殊二次スクリーンの二重構造により、全体域において100%に近い音響透過性を実現し、1~500Hzにおいて20~30dB程度の風雑音低減効果を得ることができます。

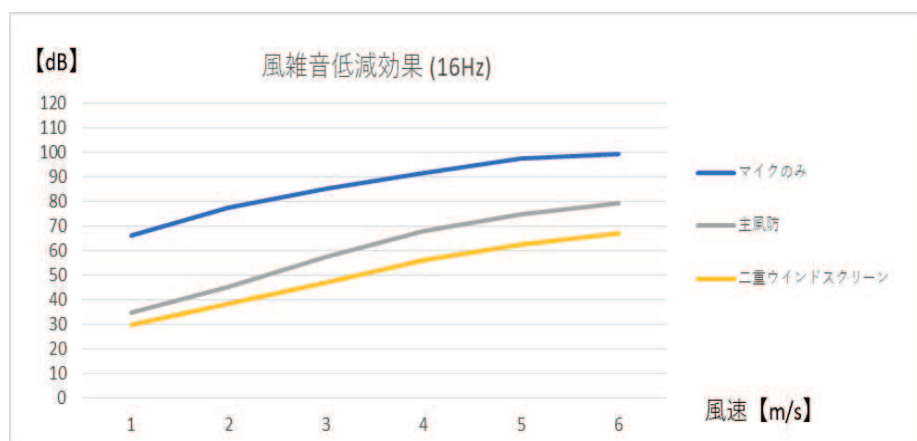
### 【仕様】

風切音低減効果		40dB 以上(40Hz)
適用範囲	風速	20m/s 以下
	降水量	30mm/h 以下
耐候性		2年間
構造		二重構造、全天候
構成		二重ウインドスクリーン(主風防、特殊二次スクリーン)、 収納ケース
寸法・重量	二重ウインドスクリーン	下記外観図参照
		約 1.2kg
	収納ケース	約 480mm(W) × 420mm(D) × 465mm(H)
		約 7kg

### 【外観図】



### 【収納ケース】



ドライバー等の工具を使用せずに騒音計を取り付けることができる構造の為、測定準備にかかる時間も短縮できます。

ホームページ URL <http://www.aco-japan.co.jp/>



明日のニーズに挑戦し続ける

東京営業所 / 東京都八王子市大塚85-1 〒192-0352

TEL0426-76-4661(代) FAX0426-76-5333

工場 / 宮崎県西諸県郡高原町蒲牟田1-8 〒889-4414

TEL0984-42-4499(代) FAX0984-42-0344