

# 振動校正器

Vibration Calibrator

## TYPE2110



振動レベル計専用の  
保守管理校正器です



# TYPE 2110

TYPE 2110は、振動レベル計の保守管理用校正器です。

過酷な仕様環境や長時間使用後の振動レベルの校正において、JIS C 1510-1995「振動レベル計」規格で定められている振動レベルを、簡便かつ高精度で点検校正することができます。

## 特長

- 励振機構は機械式を採用し、小型・低歪率を実現
- 駆動モータは高性能な同期型を採用し、安定的な励振周波数を実現
- ピックアップの重量違いによる校正レベル、及び校正周波数の振動を大幅に低減
- 簡単操作による電源周波数(50Hz及び60Hz)切換に対応
- ピックアップホルダにより水平方向の校正にも対応



鉛直方向



水平方向

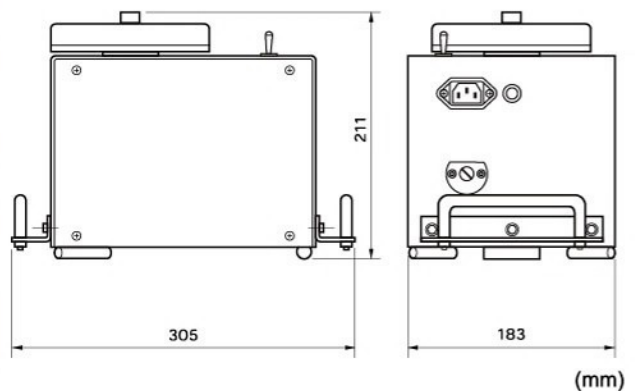
## ◆ システム構成例



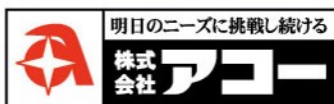
## 仕様

励振レベル	97dB(OdB=10 <sup>-5</sup> m/s <sup>2</sup> )±0.5dB(rms)
励振周波数	6.3Hz±2%
最大搭載重量	2.6kg
加速度波形歪率	5%以下(周波数帯域:1~100Hz)
励振テーブル	φ130mm
使用温度・湿度範囲	15~35℃ 90%以下
電源	AC100V(50Hz/60Hz切替式)
寸法	約305(W)×183(D)×211(H)
重量	約20kg
付属品	電源コード ピックアップホルダ

## 寸法



ホームページURL <http://www.aco-japan.co.jp/>



東京営業所 / 東京都八王子市大塚 85-1 192-0352  
TEL0426-76-4661(代) FAX0426-76-5333

工場 / 宮崎県西諸県郡高原町蒲牟田 1-8 889-4414  
TEL0984-42-4499(代) FAX0984-42-0344

ACO CO.,LTD 85-1 OHTSUKA,HACHIOJI CITY,TOKYO,192-0352 JAPAN PHONE 0426-76-4661 FAX0426-76-5333